

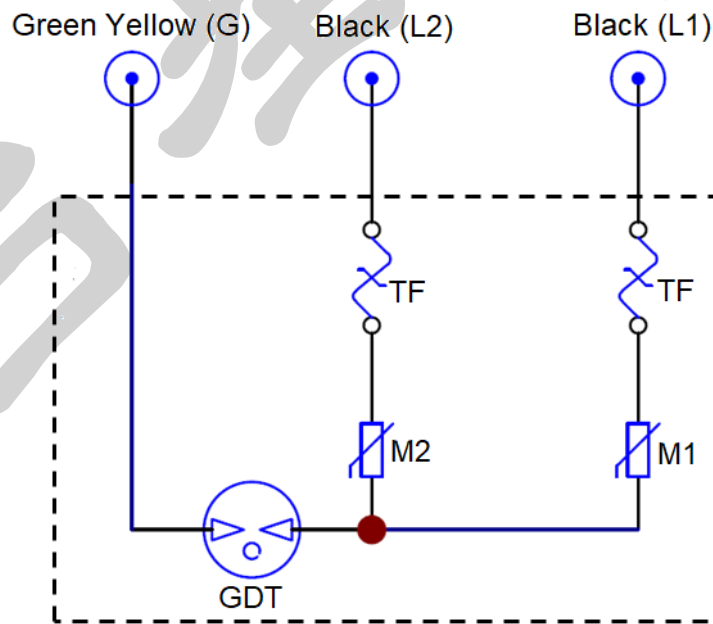
应用领域 Applications

户外和商业 LED 照明	Outdoor and Commercial LED Lighting
道路照明	Roadway lighting
交通灯	Traffic lighting
停车场照明	Parking garage lighting
隧道照明	Tunnel lighting
街道照明	Street lighting
需要交流介电耐压试验的工业设备	Industrial equipment required AC withstand voltage test

技术参数 Specifications

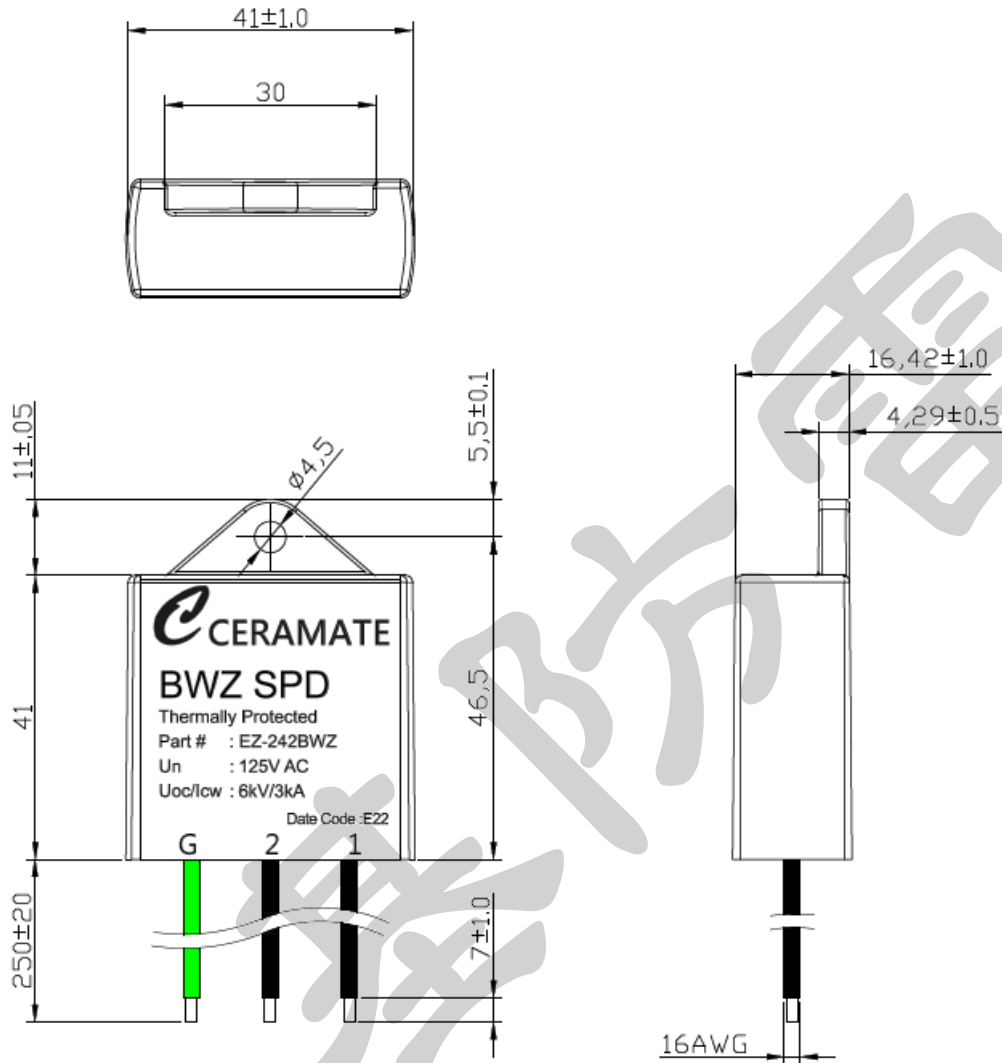
产品型号 Product Model	标称系统电压 Nominal System Voltage Un (Vac)	最大连续 工作电压 Maximum Continuous Operating Voltage Uc (Vac)	压敏电压 Varistor Voltage ±10% (V)	直流击穿电压 DC Breakdown Voltage Ez+30, -20% (V)	复合冲击波 Combination Impulse Wave Uoc (1.2 / 50 us) / Icw (8 / 20 us)	绝缘电阻 Insulation Resistance IR DC500V (Ω)	介电耐压 Withstanding Voltage (Vac)	工作温度 范围 Operating Temp Range (°C)	重量大约克 Weight Approx. (g)
EZ-242BWZ	(1-2)	125	140	540	-	6kV/3kA 15 次 15 times	-	-20~+70	60
	(1/2-G)	-	-	-	2400	>1000	AC1000V, 60S AC1250V, 3S		

电路原理 Schematics



EZ-242BWZ

尺寸 Dimensions (mm)



注意 Notes:

- 1: Black: Line 1 ; Black: Line 2 ; Green or Green with yellow stripe: Ground.
 黑色:电源线 1 ; 黑色:电源线 2 ; 绿色或绿滚黄色:地线.
- 2: Wire Gauge: AWG16 ; Wire Length: 250 ± 20 mm, Tin plated 7 ± 1 mm on terminal of wires.
 线规:AWG 16 号线 ; 线长度 : 250 ± 20 mm, 导线尾端浸锡 7 ± 1 mm.
- 3: labeled by laser marking.
 使用激光打印.