

### 1.应用领域与适用范围 Applications and Scope

户外和商业 LED 照明, 道路照明 · 交通灯, 停车场照明, 隧道照明, 街道照明  
SP2MV 适用于 120V~347V 交流电系统。

电涌保护等级：

UL 1449 与 EN 61643-11, 标称放电电流(In) 10 kA；

IEC 61000-4-5, 复合波冲击开路电压 20 kV。

Outdoor and Commercial LED Lighting, Roadway lighting, Traffic lighting, Parking garage lighting, Tunnel lighting, Street lighting.

SP2MV is applicable for 120V~347 VAC system.

Surge protection level：

UL 1449 and EN61643-11, Nominal discharge current(In) 10 kA；

IEC 61000-4-5, Impulse open voltage 20 kV.

### 2.术语 Glossary

参考标准 Reference Standards

UL 1449 5th Ed：2022-12-15, CSA C22.2 No.269.5-17, EN 61643-11：2012+A11

### 3.技术参数 Specifications

产品型号, 品种： Product Type, Model：	SP2MV	电涌额定值 Surge Rating (8/20 $\mu$ S)	
温湿度范围 Temperature and Humidity Range	温度 Temperature：-40 $^{\circ}$ C~105 $^{\circ}$ C 湿度 Humidity：5%~95% RH	次数 Strikes	电涌电流 Surge Current
额定电压： Voltage Rated：	120~347 VAC (+/-5%)	1	22,000 A
最大持续工作电压 Maximum Continuous Operating Voltage, MCOV:	385 VAC	2	15,000 A
频率： Frequency：	50Hz~60Hz	15	10,000 A
标称放电电流： Nominal Discharge Current, In(8/20 $\mu$ S)：	10kA	100	3,000 A
最大放电电流： Maximum Discharge Current, I <sub>max</sub> (8/20 $\mu$ S)：	22kA		



备注 1: 电涌保护器安装于受试设备后,  
依照 UL1449：2022, 五版, 第五类,  
或依照 EN61643-11:2012, 第 II 类,  
或依照 IEC 61000-4-5：2014

- 测试波形：复合波；
- 同一只产品同时满足。  
差模/共模：20kV, 2 $\Omega$
- 浪涌次数 (对各耦合路径)：应分别在 0 $^{\circ}$ , 90 $^{\circ}$ , 180 $^{\circ}$  与 270 $^{\circ}$  相角施加正、负极性各 5 次；
- 连续脉冲间的时间间隔：1 分钟或更短；
- 耦合阻抗：差模 18  $\mu$ F · 共模 9  $\mu$ F + 10  $\Omega$ 。

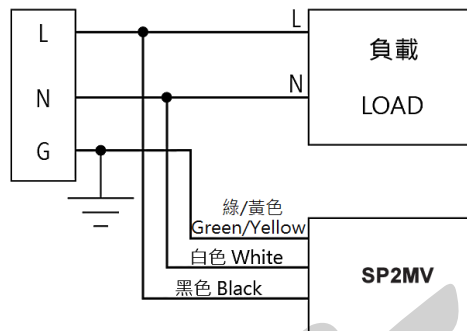
Note 1: After installed SPD in EUT,  
in according to UL1449：2022, 5<sup>th</sup> ed., type 5,  
or in according to EN 61643-11:2012, class II,  
or in according to IEC 61000-4-5：2014

- test waveform: combination wave;
- the same sample be satisfied to.  
Differential mode/ Common mode：20kV, 2 $\Omega$
- number of impulses (for each coupling path): five positive and five negative impulses each at 0 $^{\circ}$ , 90 $^{\circ}$ , 180 $^{\circ}$  and at 270 $^{\circ}$ ;
- time between successive impulses: 1 min or less;
- coupling impedance: differential mode 18  $\mu$ F, common mode 9  $\mu$ F + 10  $\Omega$ .

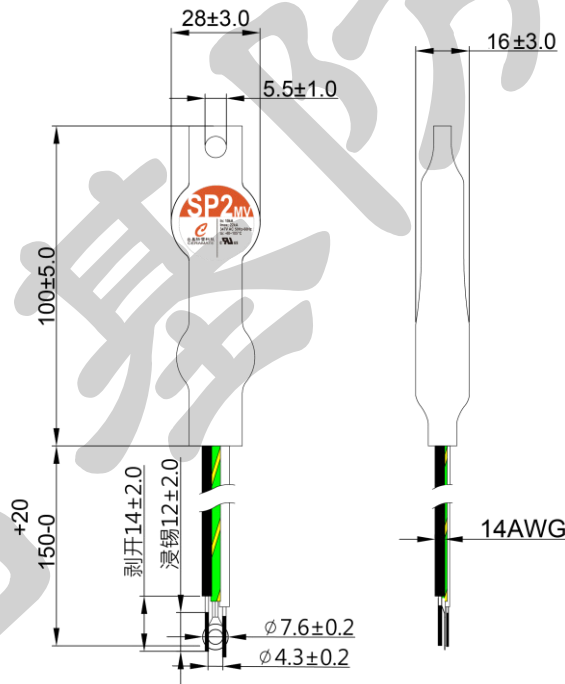
### 4. 安规认证 Agency Approvals

认证机构 Agency	标准 Standards	认证号 File NO.	类别 Category	执行标准 Designed to Standards
 UL	UL1449	E315429	第 5 类 Type 5	● UL 1449 5th Ed : 2022-12-15
 UL	CSA C22.2 No.269.5	E315429	第 5 类 Type 5	● CSA C22.2 No.269.5-17, 2017-09

### 5. 电路原理 Schematics



### 6. 尺寸 Dimensions (mm)



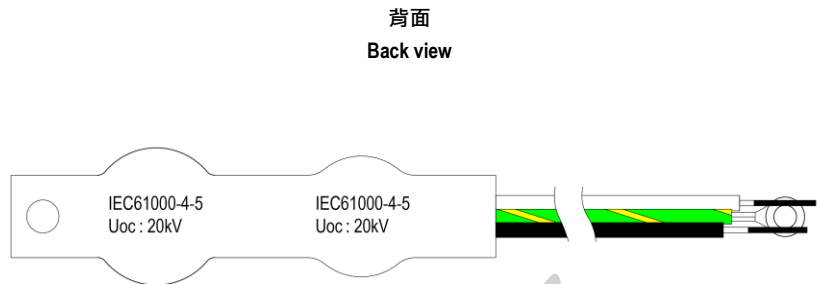
备注：

1. 线规：AWG14 号线，线长：150<sup>+20</sup><sub>-0</sub> mm。
2. 分离线缆，剥线长度 14±2.0mm，导线尾端浸锡 12±2.0mm，接地线加装外径 7.6±0.2mm 内孔直径 4.3±0.2mm 内通孔接地环。

Notes：

1. Wire Gauge : AWG14 wire, Wire length: 150<sup>+20</sup><sub>-0</sub> mm.
2. Separated wires, cutting lead wires on 14±2.0 mm from tail terminals and soldering lead wires on 12±2.0 mm, grounding wire attached to terminal ring with outer diameter 7.6±0.2 mm and inner diameter 4.3±0.2 mm.

7. 标示 Marks



-以下无正文 END

台基防雷