

应用领域 Applications

户外和商业 LED 照明	Outdoor and Commercial LED Lighting
道路照明	Roadway lighting
交通灯	Traffic lighting
停车场照明	Parking garage lighting
隧道照明	Tunnel lighting
街道照明	Street lighting

技术参数 Specifications

产品型号 Product Model	标称系统电压 Nominal System Voltage Un	最大连续工作电压 Maximum Continuous Operating Voltage Uc	复合冲击波 Combination Impulse Wave Uoc (1.2 / 50 us) Icw (8 / 20 us) *备注 1 *Note 1	导线型式 Leads type	封装方式 Encapsulation type
				分离线缆 Separated wires	热缩套管型 Heat - shrinkable tubing
GNR420D471K	277 V AC	300 V AC	10 kV / 5 kA	⊙	⊙

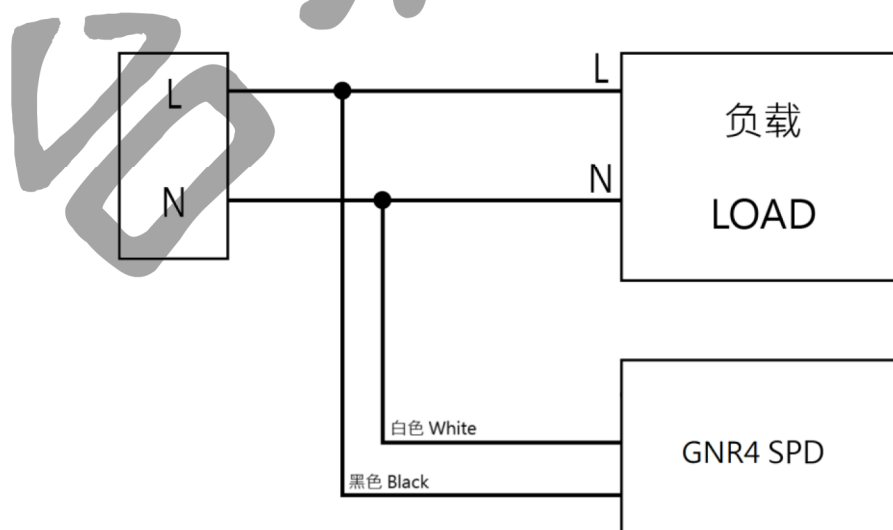
备注 1: 依照 IEC 61000-4-5: 2014,

- 测试波形: 复合波;
- 浪涌次数 (对各耦合路径): 应分别在 0°, 90°, 180° 与 270° 相角施加正、负极性各 5 次;
- 连续脉冲间的时间间隔: 1 分钟或更短;

Note 1: In accordance with IEC 61000-4-5: 2014,

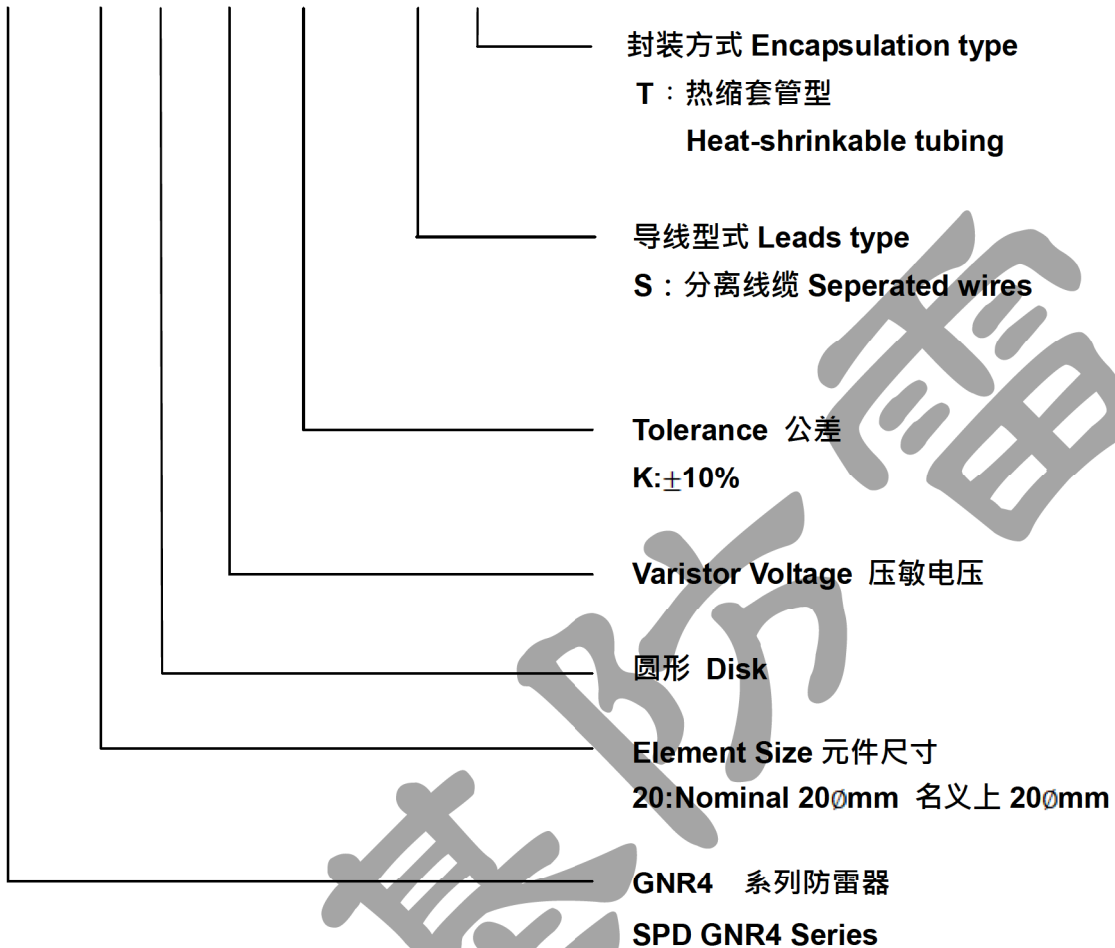
- test waveform: combination wave;
- number of impulses (for each coupling path): five positive and five negative impulses each at 0°, 90°, 180° and at 270°;
- time between successive impulses: 1 min or less;

电路原理 Schematics



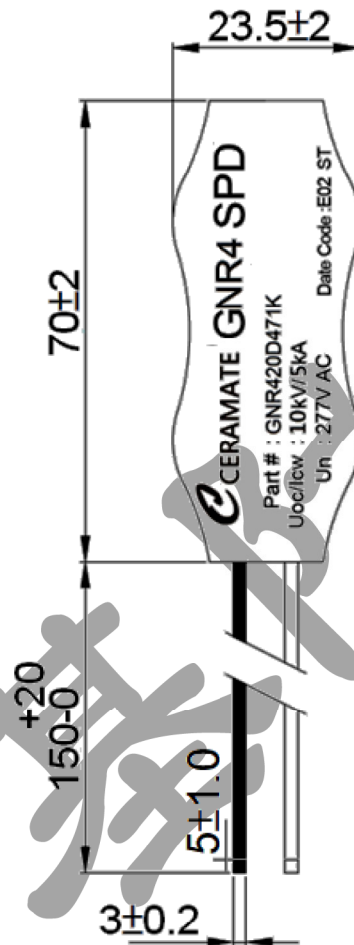
型号说明 Part Number System

GNR4 20 D 471 K - S I



尺寸 Dimensions (mm)

热缩套管型(分离线缆)
Heat-shrinkable tubing (Separated wires)
GNR420D471K



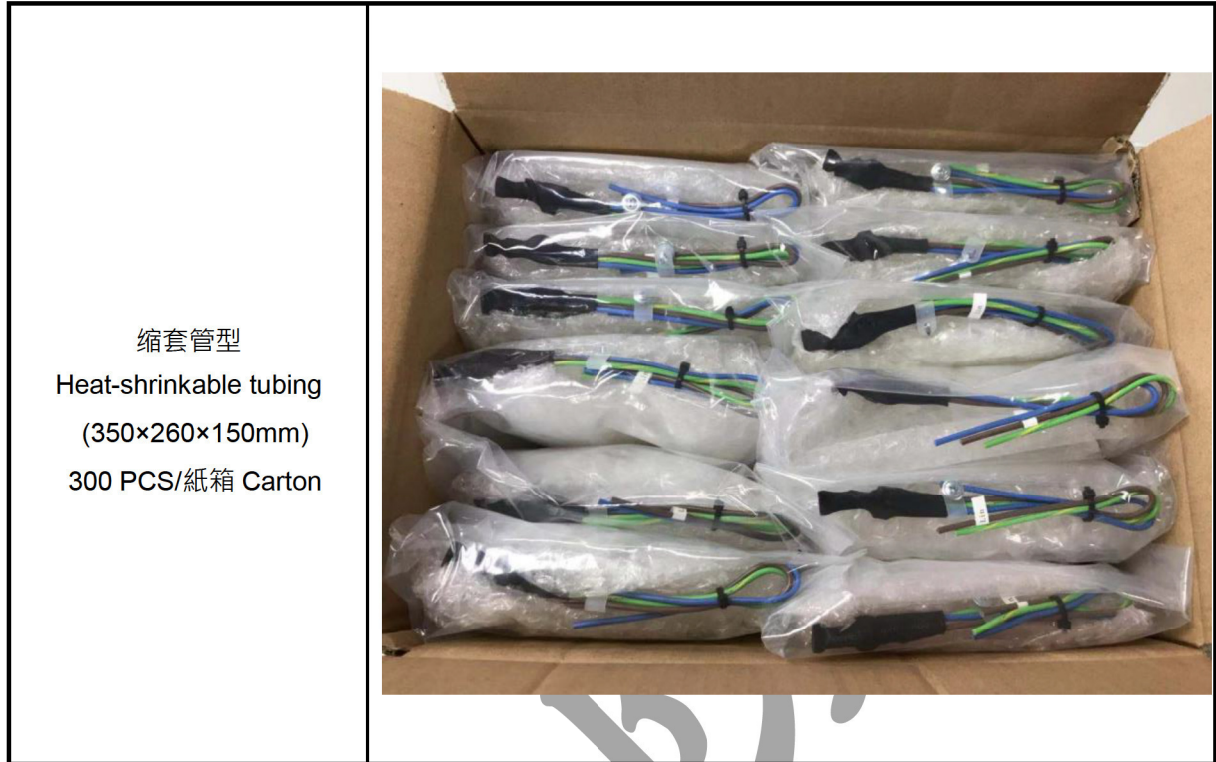
备注：

1. 线规：AWG18 号线
电线颜色：输入：火线：黑色，零线：白色，线长：150⁺²⁰₋₀ mm。
2. GNR420D471K：分离线缆，尾端 5±1.0 mm 割开不去皮。

Notes：

1. Wire Gauge：AWG18 wire
Wire Color：Input：Black: Line, White: Neutral, Line length: 150⁺²⁰₋₀ mm.
2. GNR420D471K：Separated wires, cutting on 5±1.0 mm from tail terminals but not stripping.

包装 Packaging



-以下无正文 **END**

白 雲